

MOBILIARIO

- Banquetas de acceso
- Biombos
- Camillas de terapia
- Camillas wellness
- Carros hospitalarios
- Carros de transporte
- Dispensadores
- Lámparas de exploración
- Lámparas de infrarrojos
- Lámparas lupa
- Mesas auxiliares y de instrumental
- Mesas de reconocimiento
- Mobiliario de extracciones
- Negatoscopios
- Portasueros
- Recogida residuos
- Silla multifunción
- Sillones de podología
- Sillones ginecológicos
- Taburetes
- Vitrinas

· BANQUETAS DE ACCESO ·

BANCO DE ACCESO PARA PACIENTES DE 1 TRAMO

Disponible también en acero inoxidable, acero cromado y acero epoxi, haga su consulta. Superficie de goma antideslizante.

Medidas:

- Ancho: 25,5 cm.

- Alto: 27 cm.

- Largo: 46 cm.

Peso: 2 kilos.

Volumen: 0,03 m³



BANCO DE ACCESO PARA PACIENTES DE 2 TRAMOS

Estructura de acero cromado. Disponible también en acero inoxidable y acero epoxi, haga su consulta.

Superficie de goma antideslizante.

Medidas:

- Ancho: 45 cm.

- Alto: 45 cm.

- Diagonal: 52 cm.

Peso: 5 kilos.

Volumen: 0,11 m³

REFERENCIA: 5009 - UNIDAD



BANCO DE ACCESO PARA PACIENTES DE 3 TRAMOS

Disponible también en acero inoxidable, acero cromado y acero epoxi, haga su consulta.

Superficie de goma antideslizante.

Medidas:

- Ancho: 46 cm.

- Alto: 66 cm.

- Largo: 79 cm.

Peso: 10 kilos.

Volumen: 0,24 m³



· BIOMBOS ·

Estructura en tubo de acero inoxidable o acero cromado.

Tres cuerpos independientes plegables.

Telas plastificadas desmontables y lavables.

Ruedas pivotantes de 45mm.

Posibilidad de fabricar con dos cuerpos.

Posibilidad de incorporar telas con motivos infantiles.

Opcional motivos infantiles.

BIOMBO DE 2 CUERPOS PINTADO Y CON RUEDAS

Alto: 1770 mm.

Ancho: 750 mm.

Profundidad: 80 mm.

Volumen: 0,11 m³

Peso: 12 kilos

REFERENCIA: CBX5692 - UNIDAD

BIOMBO DE 3 CUERPOS PINTADO Y CON RUEDAS

Alto: 1770 mm.

Ancho: 750 mm.

Profundidad: 80 mm.

Volumen: 0,11 m³

Peso: 12 kilos

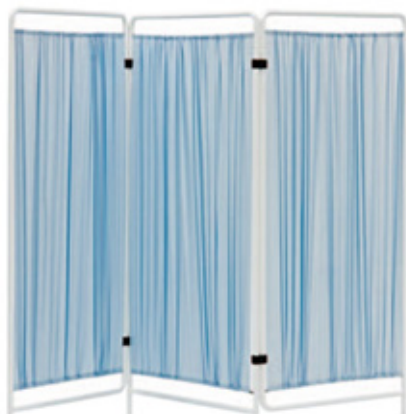
REFERENCIA: CBX5608 - UNIDAD

BIOMBO DE 2 CUERPOS CROMADO Y CON RUEDAS

REFERENCIA: CBX5693 - UNIDAD

BIOMBO DE 3 CUERPOS CROMADO Y CON RUEDAS

REFERENCIA: CBX5609 - UNIDAD



PRECIO + 21% IVA

· CAMILLAS DE TERAPIA ·

CAMILLA ELÉCTRICA DE DOS CUERPOS CON ORIFIO FACIAL C-600

Camilla de dos cuerpos con orificio facial. Respaldo regulable manualmente +70°. TAPIZADO: Tablero de fibras de madera recubierto de espuma de 5cm, densidad 30kg, revestido de poliéster ignífuga, anti-bacteriana, anti-hongos, impermeable, resiste a los rayos UV e intemperie. Cumple las normativas europeas. Disponibles diferentes colores. ESTRUCTURA: Perfil rectangular de 50 x 30mm de acero soldado conformado en frío con un espesor de entre 2 y 3 mm.

TRATAMIENTO: Pintura epoxi cocida en horno 250°.

MEDIDAS APROX.

Respaldo 70 cm.

Largo 190 cm.

Ancho 62 / 70 cm.

Altura regulable (49 a 98 cm.)

Peso máximo soportado aconsejable: 180 Kg.

REGULACION EN ALTURA: mediante motor eléctrico con mando de mano.

Cumple la normativa de seguridad europea

MOTOR: Actuador lineal.

Conexión a la red 230V AC 50hz

Voltaje 24V DC

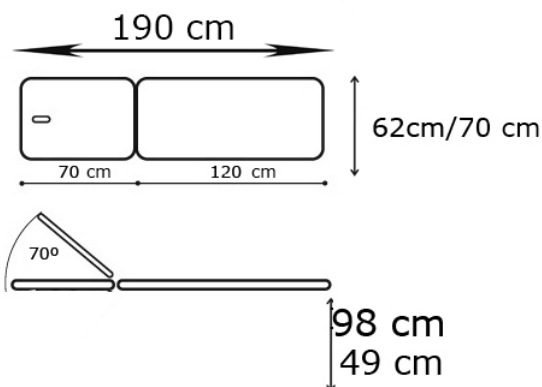
Protección IP54

Carga 6000N

Garantía motor 5 años (caja de control y mandos 2 años).

Garantía camilla 5 años.

OPCIONES: Tapón facial. Mando de pie. Brazos BZ-4, B-Z5, BZ-6. Ruedas R-1 con freno de 10cm de diámetro (Aptas para el traslado de personas). Ruedas R-3 escamoteables de 5 cm de diámetro (NO aptas para el traslado de personas). Portarrollos. Barandillas plegables.



REFERENCIA: FISG0034 - UNIDAD

CAMILLA ELÉCTRICA DE TRES CUERPOS CON ORIFIO FACIAL C-610

Camilla de tres cuerpos con orificio facial. Respaldo regulable +85° -15°, zona piernas +30° -45° manualmente. TAPIZADO: Tablero de fibras de madera recubierto de espuma de 5cm, densidad 30kg, revestido de poliéster ignífuga, anti-bacteriana, anti-hongos, impermeable, resiste a los rayos UV e intemperie. Cumple las normativas europeas. ESTRUCTURA: Perfil rectangular de 50 x 30mm de acero soldado conformado en frío con un espesor de entre 2 y 3 mm

TRATAMIENTO: Pintura epoxi cocida en horno a 250°

MEDIDAS APROX:

Largo 185cm

Ancho 62 / 70cm

Altura regulable (55 a 103cm)

Peso máximo soportado aconsejable: 140Kg.

REGULACION EN ALTURA: mediante motor eléctrico con mando de mano.

Cumple la normativa de seguridad europea

MOTOR: Actuador lineal.

Conexión a la red 230V AC 50hz

Voltaje 24V DC

Protección IP54

Carga 6000N

Garantía motor 5 años (caja de control y mandos 2 años)

Garantía camilla 5 años

OPCIONES

Tapón facial.

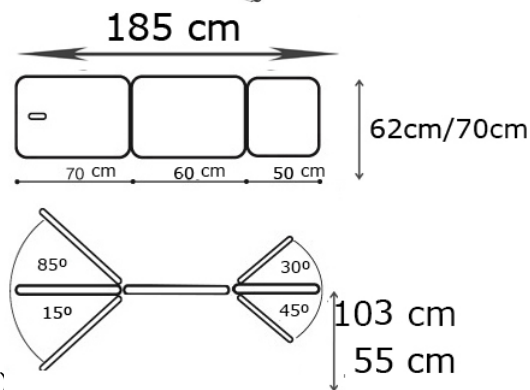
Mando de pie.

Brazos BZ-4, BZ-5, B-Z6.

Ruedas R-1 con freno de 10cm de diámetro (Aptas para el traslado de personas)

Ruedas R-3 escamoteables de 5 cm de diámetro (NO aptas para el traslado de personas)

Portarrollos.



REFERENCIA: FISG0017 - UNIDAD

Haga su pedido vía web, por teléfono o email

CAMILLA BOBATH HI HIDRÁULICA C-425

Camilla de dos cuerpos. Respaldo regulable manualmente +70°.

TAPIZADO: Tablero de fibras de madera recubierto de espuma de 5cm, densidad 30kg, revestido de polipiel ignífuga, anti-bacteriana, anti-hongos, impermeable, resiste a los rayos UV e intemperie. Cumple las normativas europeas.

ESTRUCTURA: Perfil rectangular de 50 x 30mm de acero soldado conformado en frío con un espesor de entre 2 y 3 mm.

TRATAMIENTO: Pintura epoxi cocida en horno a 250°.

Ruedas R-3 escamoteables de 5 cm de diámetro (NO aptas para el traslado de personas)

MEDIDAS APROX:

C-425 largo 190 ancho 100cm

C-426 largo 200 ancho 120cm

Altura regulable (49 a 91cm)

Peso máximo soportado aconsejable: 200Kg.

REGULACION EN ALTURA: mediante bomba hidráulica con dos pedales.

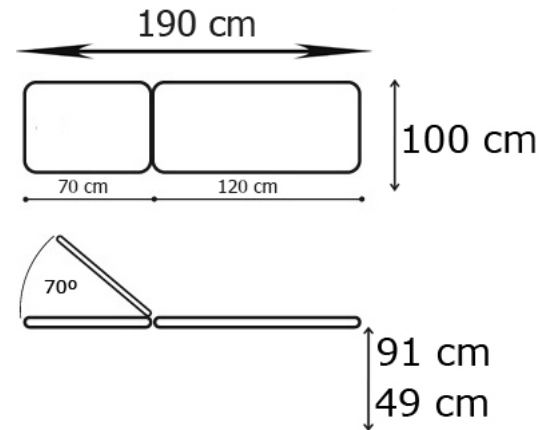
Garantía hidráulico 2años

Garantía camilla 5 años

OPCIONES: Orificio facial. Tapón facial. Ruedas R-1 con freno de 10cm de diámetro (Aptas para el traslado de personas). Barandillas plegables.



REFERENCIA: FISG0043 - UNIDAD



CAMILLA BOBATH HI ELÉCTRICA C-425

Camilla de dos cuerpos. Respaldo regulable manualmente +70°.

TAPIZADO: Tablero de fibras de madera recubierto de espuma de 5cm, densidad 30kg, revestido de polipiel ignífuga, anti-bacteriana, anti-hongos, impermeable, resiste a los rayos UV e intemperie. Cumple las normativas europeas.

ESTRUCTURA: Perfil rectangular de 50 x 30mm de acero soldado conformado en frío con un espesor de entre 2 y 3 mm.

TRATAMIENTO: Pintura epoxi cocida en horno a 250°.

Ruedas R-3 escamoteables de 5 cm de diámetro (NO aptas para el traslado de personas)

MEDIDAS APROX:

C-425 largo 190 ancho 100cm

C-426 largo 200 ancho 120cm

Altura regulable (49a 97cm)

Peso máximo soportado aconsejable: 200Kg.

REGULACION EN ALTURA: mediante motor eléctrico con mando de mano. Cumple la normativa de seguridad europea

MOTOR: Actuador lineal.

Conexión a la red 230V AC 50hz

Voltaje 24V DC

Protección IP54

Carga 6000N

Garantía motor 5 años (caja de control y mandos 2 años)

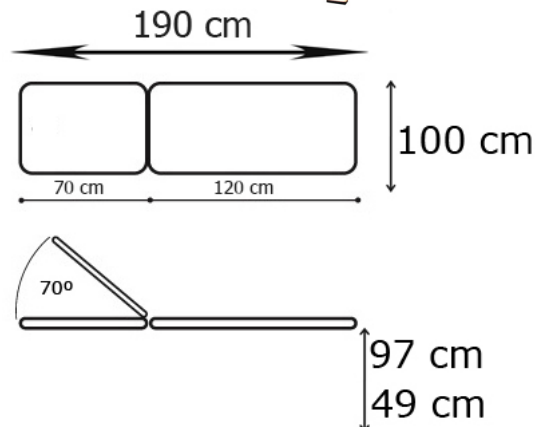
Garantía camilla 5 años

OPCIONES:

Orificio facial. Tapón facial. Ruedas R-1 con freno de 10cm de diámetro (Aptas para el traslado de personas). Barandillas plegables.



REFERENCIA: FISG0040 - UNIDAD



CAMILLA / MESA DE TRATAMIENTO

Mesa de tratamiento de 2 cuerpos.
Cabecero regulable por resorte de gas.
Sistema de rodadura centralizado.
Elevación hidráulica o eléctrica.
Haga su consulta.

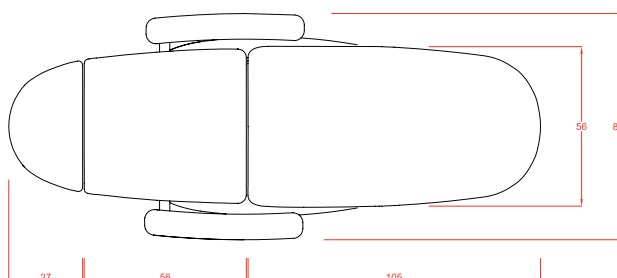
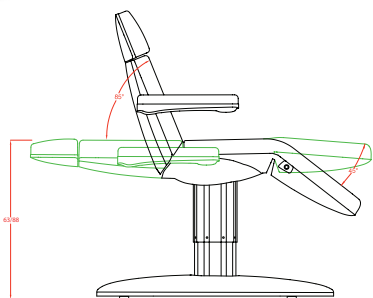


· CAMILLAS WELLNESS ·

SILLÓN DE ESTÉTICA CON COLUMNA ELÉCTRICA

REFERENCIA: VF-2240.3A - UNIDAD

Camilla de alta gama de estilo minimalista y gran confort.
Equipada con 3 motores que regulan la altura y la inclinación del respaldo y del asiento.
Reposapiés regulable mediante pistón de gas.
Las botoneras integradas en el respaldo y el asiento permiten un total control de los movimientos desde cualquier punto de la camilla.
Reposabrazos abatibles.
Tapizado blanco en PU de alta calidad sin costuras y fácil de limpiar.
Peso: 85 kg. - Total de carga máxima: 180 kg.

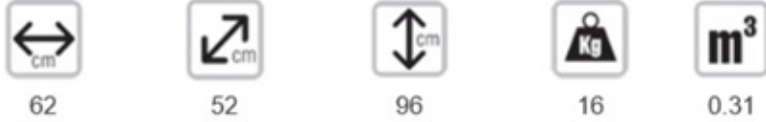


Haga su pedido vía web, por teléfono o email

· CARROS HOSPITALARIOS ·

CARRO DE CURAS Y URGENCIAS DE 2 CAJONES Y ENTREPAÑO

Estructura de acero inoxidable.
 Plano superior de ABS con reborde en tres lados.
 Cajones con autocierre, apertura 110%.
 Porta tarjetas de identificación color blanco. Disponibles en color rojo, morado, amarillo, verde y azul.
 Estante inferior en acero inoxidable con barandilla en tres lados.
 Ruedas giratorias anti hilos Ø125mm, dos con freno.
 Protección antichoques.

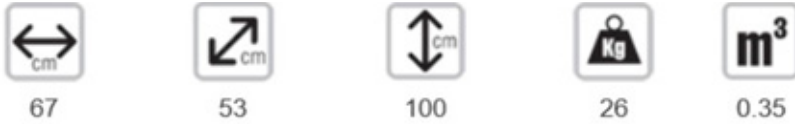


Colores | Colours



CARRO HOSPITALARIO MULTIFUNCIONAL DE 2 CAJONES

Estructura de acero inoxidable.
 Plano superior de ABS con reborde en tres lados.
 Cajones con cestas ISO, extraíbles, apertura 110%.
 Guías de bolas con sistema de retención.
 Frente colores rojo, azul, morado, blanco, naranja y pistacho.
 Porta tarjetas de identificación color blanco. Disponibles en color rojo, azul, morado y pistacho.
 Empujador lateral.
 Ruedas giratorias antihilos de 125mm, dos de ellas con freno.
 Protección antichoques.



Colores | Colours

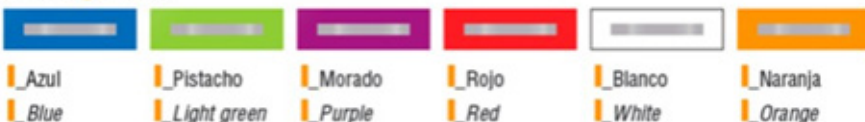


CARRO DE CURAS Y URGENCIAS DE 5 CAJONES

Estructura de acero inoxidable.
 Plano superior de ABS con reborde en tres lados.
 Cajones con autocierre, apertura 110%.
 Porta tarjetas de identificación color blanco. Disponibles en color rojo, morado, amarillo, verde y azul.
 Ruedas giratorias, anti hilos Ø125mm, dos con freno.
 Protección antichoques.



Colores | Colours



Personaliza tu carro Capsa en función de las necesidades de tu negocio
¡Solicita tu presupuesto!



· CARROS DE TRANSPORTE ·

CARRO CAMILLA DE URGENCIAS Y PARA TRASLADO



Estructura de acero inoxidable.
Cabecero regulable mediante cremallera 70°.
Tapizado y acolchado en polipiel sintético, ignífugo M2, interior de goma espuma de alta densidad 25Kg/m3.
Soporte de sueros regulable en altura.
Barandillas abatibles.
Soporte botella de oxígeno.
Bandeja porta-objetos.
Ruedas Ø125mm, dos con freno.

REFERENCIA: 10500 - UNIDAD

CARRO CAMILLA DE TRANSPORTE CON SOPORTE DE SUERO

Estructura de acero con revestimiento en epoxy.
Regulable en altura mediante actuador hidráulico.
Dos secciones.
Tapizado y acolchado en polipiel sintético, ignífugo M2, interior de goma espuma de alta densidad 25kg/m3.
Cabecero regulable mediante resorte a gas 70°.
Barandillas abatibles.
Soporte de sueros regulable en altura.
Ruedas Ø125mm, dos con freno.
Capacidad de carga 225 Kg.



REFERENCIA: 10.005 - UNIDAD



Haga su pedido vía web, por teléfono o email

· DISPENSADORES ·



DISPENSADOR TOALLAS Z EN ABS

Dispensador de toallitas z, c, w, v. fabricado en abs, con cierre de llave de seguridad.
Dimensiones (Alto x Ancho x Fondo en mm.): 370 x 277 x 130 mm.
Peso: 0.94 kg.

Materiales: Cuerpo, cerradura y visor en abs.
Capacidad: 600 servicios.

Color/acabado delantera blanca, trasera gris y visor transparente.

REFERENCIA: C2030AGB - UNIDAD

DISPENSADOR TOALLAS Z SATINADO

Acero noble satinado 430
Tornillería en Acero Inoxidable 304
- Capacidad: 600 Toallas
- Cierre: Cerradura metálica con llave metálica.
Incluye bolsa con tacos, tornillos y llave.
Medidas (alto x ancho x profundidad): 305 mm X 265 mm X 120 mm.
Peso: 2 Kg

REFERENCIA: 0020831600 - UNIDAD



DISPENSADOR TOALLAS Z ACERO INOXIDABLE BRILLO

Dispensador de toallas de papel Z inox brillo.
Fabricado en chapa de acero inoxidable AISI201 brillo.
Capacidad de carga de 400 a 600 toallas de papel Z.
Cerradura frontal por llavín Incorpora visor de contenido Boca universal de salida de papel.
Medida (alto x ancho x profundidad): 260 mm. x 285 mm. x 100 mm.

REFERENCIA: DJ-E2010SSB - UNIDAD

DISPENSADOR TOALLAS Z DE POLICARBONATO

Dispensador para toallas de papel Z de policarbonato.
Cierre por cerradura y llave de plástico.
Capacidad de 600 toallas.
Medida (alto x ancho x profundidad): 305 x 265 x 120 mm.

REFERENCIA: 0020841600 - UNIDAD



DISPENSADOR SECAMANOS GRANDE

Dispensador para rollo de papel secamanos de tamaño grande.
Fabricado en ABS.
Cristal transparente fumé.
Cierre por cerradura y llave de plástico.
Medida (alto x ancho x profundidad): 375 mm. x 255 mm. x 240 mm.

REFERENCIA: 5668005 - UNIDAD



DISPENSADOR SECAMANOS PLÁSTICO BLANCO CON LLAVE

Dispensador de papel tissue o mecha para secamanos.
Apertura frontal basculante, para mayor comodidad para recargar el rollo.
Construcción robusta y simple. Sin elementos que se separen del equipo.
Visor de nivel del rollo.
Arandela muelle retenedor, que evita el giro excesivo.
Versión frontal Blanco.

Materiales constructivos:
Tapa modelo Blanco en Polipropileno con carga (A18500)
Cuerpo en color negro en Polipropileno con carga
Pasadores de Poliamida
Tornillería en Acero Inoxidable 304
Dimensiones y Capacidades:
Capacidad universal para cualquier tipo de rollo
Alto: 380mm Ancho: 230mm (Diámetro) Profundidad: 250mm
Provisto de cierre con llave
Incluye bolsa con tacos, tornillos y llave.
Peso: 1,196g

REFERENCIA: 5660020411 - UNIDAD



DISPENSADOR PAPEL MECHA MINI

Dispensador de papel tissue o mecha para secamanos mini.
Apertura superior para acople de la bobina.
Base color Blanco con cristal transparente (fumé).
Capacidad: 1 rollo.
Medida (alto x ancho x profundidad): 280 mm. x 150 mm. x 170 mm.

REFERENCIA: 5668012 - UNIDAD



DISPENSADOR DE PAPEL HIGIÉNICO PARA ROLLOS INDUSTRIALES

Dispensador de papel higiénico para rollos industriales.
Fabricado en ABS. Con cierre de llave de seguridad.

Características:

Dimensiones (mm)

Alto: 260

Ancho: 270

Fondo: 125

Peso (kg) 0.91

Materiales:

Cuerpo, cerradura y visor en ABS capacidad 300 m cánula 45mm
Color/acabado delantera blanca, trasera gris y visor transparente

REFERENCIA: DJ-C1130AGB - UNIDAD



DISPENSADOR DE PAPEL HIGIÉNICO PARA ROLLOS INDUSTRIALES

Portarrollos industrial 300 m inox brillo.
Fabricado en chapa de acero inoxidable AISI201 brillo.
Cerradura frontal por llavín Incorpora visor de contenido.
Eje central válido para mandriles de 45 y 55 mm.
Con sistema de frenado de giro por eje irregular.

REFERENCIA: E1010SSB - UNIDAD

JABONERA ACERO INOXIDABLE BRILLO

Fabricado en acero inoxidable 304.
Acabado en brillo.
Visor de llenado.
Tapa del dosificador con cerradura.
Dimensiones (alto x ancho x profundidad): 160 mm. x 105 mm. x 91 mm.
Peso: 0,350 kg.
Capacidad: 820 ml.
Goteo: 1 ml.
Fijación por medio de tornillos y tacos.
Bolsa de contenido: 2 tornillos, 2 tacos de 6 mm. y 1 llave de seguridad.



REFERENCIA: 00321820 - UNIDAD

· LÁMPARAS DE EXPLORACIÓN · · LÁMPARAS DE INFRARROJOS ·



LÁMPARA DE EXPLORACIÓN LED 10W

Estructura acero inoxidable.
Flexo multiposicional flexible.
Voltaje 220v.
Longitud del cable 150 cm.
Peana de aluminio con cinco ruedas giratorias de 50 mm.
Fuente de luz LED.
Luz fría.
Potencia 10w.
Protector cortacircuitos.
Iluminación 42.000 Lux a 50 cm.
Iluminación 12.000 Lux a 1m.
Temperatura de color 4750°K

REFERENCIA: 68920005 - UNIDAD



LÁMPARA DE INFRARROJOS

Lámpara de infrarrojos con brazo articulado y base rodable.
Fabricado en aluminio y plástico.
Base rodable de 5 ruedas.
Voltaje 220-240 v.
Potencia: 275 W.
Frecuencia: 50-60 Hz.
Peso: 7,5 kilos.
Dispone de potenciómetro.
Altura y brazo ajustables.
Medidas en cm: 76 x 60 x 165.
Color: Blanco

REFERENCIA: 41021-01 - UNIDAD

Haga su pedido vía web, por teléfono o email

· LÁMPARAS LUPA ·



LÁMPARA FLUORESCENTE CON LUPA DE 3 AUMENTOS

Lámpara fluorescente con lupa de 3 aumentos.
 Equipada con un brazo articulado y base de 4 ruedas de máxima estabilidad.
 Voltaje: 220 - 240
 Frecuencia: 50-60 Hz
 Dioptrías: 3 dioptrías.
 Cable de 205 metros.
 Bombilla de tipo tubo fluorescente.
 Cumple con la EMC 2014/30/EU.

REFERENCIA: LA50300P - UNIDAD

· MESAS AUXILIARES Y DE INSTRUMENTAL ·



MESA AUXILIAR CON ENTREPAÑOS LISOS EN ACERO INOXIDABLE

Estructura en acero inoxidable.
 Entrepaños superior e inferior lisos de acero inoxidable.
 Cantos redondeados y pulidos, sin aristas cortantes.
 Ruedas pivotantes de 780 mm.
 Accesorios opcionales: roldanas antigolpes, dos cajones en acero inoxidable y 2 ruedas c/ freno.
 Medida (alto x ancho x profundidad): 845 mm. x 600 mm. x 400 mm.
 Volumen: 0,20 m³
 Material: AISI 304
 Peso: 8 kilos

REFERENCIA: MA.20.400I - UNIDAD



MESA AUXILIAR CON BANDEJA DESMONTABLE CON PLANO INFERIOR LISO

Estructura en acero inoxidable.
 Cantos redondeados y pulidos, sin aristas cortantes.
 Bandeja superior desmontable de 600x400x25 mm, troquelada y estampada en frío en acero inoxidable.
 Entrepaño inferior liso de acero inoxidable.
 Ruedas pivotantes de 80mm.
 Accesorios opcionales: roldanas antigolpes, dos cajones en acero inoxidable y 2 ruedas c/ freno.
 Opcional ref. AC.2C40 cajones.
 Medida (alto x ancho x profundidad): 830 mm. x 600 mm. x 400 mm.
 Volumen: 0,19 m³
 Material: AISI 304.
 Peso: 8 kilos.

REFERENCIA: MA.20.110I - UNIDAD

MESA AUXILIAR DE ACERO INOXIDABLE, CON 2 ENTREPAÑOS CON REBORDE

Estructura acero inoxidable.
Dos baldas con reborde de 2,5cm en acero inoxidable.
Dos empujadores.
Ruedas giratorias de 80 mm.

REFERENCIA: 14.006 - UNIDAD



60



40



87



8



0,21



CARRO DE MEDICACIÓN DE 24 BANDEJAS

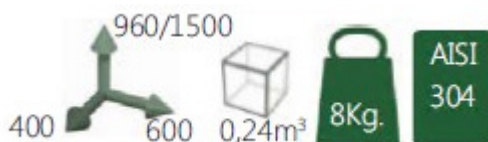
Carro para reparto de medicación con 24 bandejas (BLP-5200). Bandejas no incluidas.
Paredes con guías adaptadas.
4 ruedas de diámetro 125 mm., 2 de ellas con freno.
2 puertas de persiana con apertura lateral (para evitar doblar la espalda).
Cierre con llave (cerradura digital opcional).
Materiales de fabricación: Encima ABS / PC. Paredes fenólico. Guías interiores en ABS. Perfiles de aluminio anodizado. Base de acero galvanizado pintado epoxi.
Medidas (ancho x fondo x alto): 1126 mm. x 537 mm. x 1050 mm.

REFERENCIA: F-C-624 - UNIDAD

MESA DE INSTRUMENTAL DE MAYO CON ELEVACIÓN MANUAL

Estructura en acero inoxidable.
Regulable en altura mediante accionamiento manual.
Bandeja superior en acero inoxidable estampada y troquelada en frío, desmontable de 600 x 400 x 25 mm.
Ruedas pivotantes de diámetro 80 mm. que proporcionan gran estabilidad a cualquier altura.
Volumen: 0,24 m³.
Peso: 8 kilos.

REFERENCIA: MI.62.4011 - UNIDAD



MESA DE INSTRUMENTAL RIÑÓN

Estructura acero inoxidable.
Baldas superior con reborde en tres lados acero inoxidable.
Ruedas giratorias de 80 mm.



100



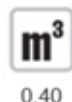
50



80



14



0,40

REFERENCIA: 14512C - UNIDAD

Haga su pedido vía web, por teléfono o email

· MESAS DE RECONOCIMIENTO ·



MESA DE EXPLORACIÓN DE ACERO CROMADO

Estructura de acero cromado.
 Dos secciones.
 Cabecero regulable mediante cremallera dentada 70°.
 Patas con conteras.
 Capacidad de carga 120 kg.
 Tapizado y acolchado en polipiel sintético, ignífugo M2, interior de goma espuma de alta densidad 25 kg/m³.
 Disponible el tapizado en varios colores.

REFERENCIA: 14736.01 - UNIDAD

MESA DE EXPLORACIÓN HIDRÁULICA 2 CUERPOS

Estructura de acero con revestimiento en epoxy.
 Dos secciones.
 Regulable en altura mediante actuador hidráulico accionado por pedales bilaterales.
 Cabecero regulable mediante resorte a gas 70° y -15°.
 Orificio facial y tapón.
 Ruedas retráctiles con sistema de frenado y fijación al suelo.
 Capacidad de carga 225Kg.
 Tapizado y acolchado en polipiel sintético, ignífugo M2, interior de goma espuma de alta densidad 25Kg/m³.
 Soporte rollo de papel incluido.
 Disponible el tapizado en varios colores.



REFERENCIA: 149000 - UNIDAD

· MOBILIARIO DE EXTRACCIONES ·



SOPORTE BRAZO PARA EXTRACCIONES

Estructura tubo acero inoxidable.
 Soporte para brazo en acero cromado.
 Tapizado en skay.
 Regulable en altura 70-110 cm.
 Varias posiciones.
 Peana de aluminio con cinco apoyos.
 Disponible el tapizado en varios colores.

REFERENCIA: MCS-466 - UNIDAD



SILLÓN PARA EXTRACCIONES

Estructura acero cromado.
Respaldo y piecero articulado hasta la posición de horizontal.
Reposabrazos regulables y desmontables.
Largo extendido: 165 cm.
Altura del asiento: 60 cm.
Disponible el tapizado en varios colores.

REFERENCIA: 21180 - UNIDAD



SILLÓN PARA EXTRACCIONES

Estructura de acero con revestimiento en epoxy.
Regulable en altura hidráulicamente de 55cm a 85 cm.
Respaldo y reposa-pies articulados mediante resorte a gas.
Asiento inclinación eléctrica 16°.
Trendelemburg / antitrendelemburg.
Brazos en forma de teja, regulables en altura, giratorios y reclinables con fijación mediante maneta.
Ruedas retráctiles ocultas con sistema de bloqueo.
Tapizado y acolchado en polipiel sintético, ignífugo M2, interior de goma espuma de alta densidad 25Kg/m³.
Disponible tapizado en varios colores.

REFERENCIA: 21255 - UNIDAD



· NEGATOSCOPIOS ·

NEGATOSCOPIO DE ENCENDIDO DIRECTO

Estructura en acero esmaltado epoxy (blanco) o en acero inoxidable.
Superficie útil de metacrilato blanco opal de uno, dos, tres o cuatro pantallas de 36x43 cm.
Pantallas con interruptores independientes.
Anclaje de radiografías por sistema de gravedad.
Iluminación sin sombras proyectada por tubo fluorescente circular de 30W / 1600 lúmenes.
Conexión eléctrica de 220V / 50Hz.
Cable de alimentación de 1,8m con clavija europea (Schuko).
Posibilidad de fabricar con clavija inglesa o americana y con tensión de 110V / 60Hz.
Opcional: clavijas disponibles.
Medida (ancho x alto x profundidad): 450 x 750 x 110 mm.
Peso: 9 kilos.
Volúmen: 0,03 kg.



REFERENCIA: NM.02.000P - UNIDAD

Haga su pedido vía web, por teléfono o email

· PORTASUEROS ·

SOPORTE PORTASUEROS DE ACERO INOXIDABLE CON PEANA RODABLE

Estructura en acero inoxidable.
Soporte con dos colgadores.
Regulación el altura manualmente volante de fijación.
Peana gris de diámetro 560 mm. y 5 patas.
Cinco ruedas pivotantes de 50 mm. de diámetro.



REFERENCIA: CBX9529 - UNIDAD



SOPORTE PORTASUEROS DE ACERO INOXIDABLE CON PEANA RODABLE

Estructura acero cromado.
Tubo exterior diámetro 25 mm.
Varilla maciza diámetro 10 mm.
Dos o cuatro ganchos acero cromado para botellas de 2Kg por gancho.
Regulable en altura manualmente con pomo de fijación, desde 1250 mm - 2100 mm.
Base PVC de 540 mm (color negro).
Cinco ruedas giratorias de 50 mm.



MODELO: 2 COLGADORES
REFERENCIA: 22396 - UNIDAD



MODELO: 4 COLGADORES
REFERENCIA: EA 813 - UNIDAD

· REANIMACIÓN ·

· REANIMACIÓN ·

· Carros de paradas ·

CARRO DE PARADAS MULTIFUNCIÓN

Cajones extraíbles mediante guías telescópicas de acero, apertura al 110% y cierre automático suave. Consultar disponibilidad de otros colores: disponible en rojo, azul y verde.

- Integran asa-tirador con portaetiquetas.
- Su morfología permite usarlos con cestas ISO desmontables de medidas normalizadas 600 x 400 x 100 y 600 x 400 x 200 mm.
- Un empujador lateral facilita su desplazamiento, además de sus ruedas de 100 mm. con freno y parachoques.

- La estructura y planos de trabajo están fabricados en acero inoxidable calidad 18/10.
- Los módulos y los cajones están fabricados en polímeros de ABS reforzados.

Accesorios opcionales:

- Portasueros y portabotellas.
- Tabla de parada.
- Separadores divisores en 2 cajones.
- Arco dispensador con 1 bloque de 5 cajetines.
- Soporte para desfibrilador.
- Estante portaobjetos frontal.
- Tablero auxiliar abatible.
- Cubo de restos.

Dimensiones: - 730 x 420 x 1040 mm con plano de trabajo: 680 x 420 mm.

- Cajón mediano: 560 x 370 x 120 mm.
- Cajón pequeño: 560 x 370 x 240 mm.



REFERENCIA: H 775 PRP - UNIDAD

· RECOGIDA DE RESIDUOS ·

CUBO AUXILIAR DE QUIRÓFANO CON SOPORTE RODADO DE ACERO INOXIDABLE

Cubo de acero inoxidable.
Capacidad de cubo: 8 litros.
Protección de goma anti-golpes.
Soporte rodado acero inoxidable.
Ruedas giratorias de 50 mm.



40



40



22



3



0,03

REFERENCIA: 25120 - UNIDAD



· SILLA MULTIFUNCIÓN ·

SILLA MULTIFUNCIÓN CÓMODA "SWIFT"

La silla COMODA-SWIFT facilita el día a día a las personas que necesitan tener un inodoro cerca de la cama. La altura es graduable (42-57 cm) y el acolchado del asiento y el respaldo es desmontable. Con el acolchado tiene un diseño discreto y es cómoda de usar para vestirse y desvestirse.

Sin el tapizado se puede utilizar como silla de ducha. El orinal tiene una tapa con asa y se extrae fácilmente hacia arriba, si se prefiere la silla se puede colocar directamente sobre el inodoro. Fabricada en aluminio y plástico, esta silla es muy ligera, y a la vez robusta. Fácil de transportar y guardar: es desmontable y pesa solo 5,4 Kg.

Fabricado en aluminio. Producto inoxidable.

Peso total: 5,4 kilos.

Soporta un máximo de 130 kilos.

Ancho del asiento: 46 cm.

Fondo del asiento: 41 cm.

Alto del respaldo: 40 cm.

Alto del asiento al suelo: 42-57 cm.

Ancho total: 54 cm.

Fondo total: 50 cm.

Alto total: 80 - 95 cm.

REFERENCIA: ADA9195 - UNIDAD



· SILLONES DE PODOLOGÍA ·

SILLÓN PARA EXTRACCIONES Y PODOLOGÍA

Estructura de acero cromado.

Secciones del respaldo y piecero articulados mediante anclajes.

Tapizado ergonómico en vinilo ignífugo M2.

Reposabrazos regulables en altura y desmontables.

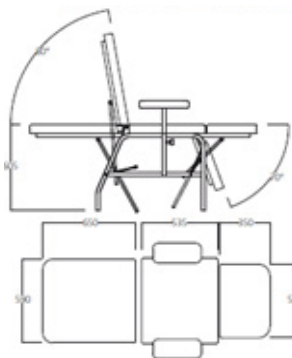
Posición de tumbado.

Posibilidad de fabricar en acero inoxidable o acero esmaltado epoxi.

Accesorio disponible: cabecero tapizado anatómico.



REFERENCIA: CBX5325 - UNIDAD



Haga su pedido vía web, por teléfono o email

· SILLONES DE GINECOLOGÍA ·

MESA GINECOLÓGICA EUREKA

Estructura en acero inoxidable o acero cromado.
Secciones del respaldo y piecero regulables mediante cremallera.
Sistema trendelemburg mediante accionamiento lateral manual.
Cubeta para restos en acero inoxidable, extraíble y desmontable.
Banquillo de acceso con superfi cie antideslizante y con desplazamiento horizontal con extracción total.

Tapicería del asiento y del piecero con escotadura y forma anatómica.
Lecho tapizado en vinilo ignífugo M2 (consultar colores disponibles) con Permablok3®.
Juego de perneras recubierto en poliuretano, ajustables en altura y en tres dimensiones por rótula.

Accesorios disponibles: taloneras en acero inoxidable regulables en altura.



REFERENCIA: MG.10.000C - UNIDAD



MESA GINECOLÓGICA DE ACERO ELÉCTRICA

Estructura de acero con revestimiento en epoxy.
Regulable en altura mediante actuador eléctrico accionado por mando.
Respaldo posicionable desde la horizontal a sentado mediante resorte a gas 90°.
Piecero abatible hasta posición horizontal mediante resorte a gas 90°.
Asiento (soporte de pelvis) con trendelemburg eléctrico. 20° respecto a la horizontal.
Cajón recolector acero inoxidable.
Capacidad de carga 200Kg.
Juego de perneras regulables en altura.
Ruedas ret. ráctiles con sistema de frenado y fijación al suelo.
Tapizado y acolchado en polipiel sintético, ignífugo M2, interior de goma espuma de alta densidad 25Kg/m3.

REFERENCIA: 14650 - UNIDAD



· TABURETES ·

TABURETE GIRATORIO BAJO PEANA CON 5 RUEDAS

Regulación en altura mediante cilindro a gas de acero cromado, pudiéndose bloquear en diferentes alturas: 55 - 74 cm.

Asiento tapizado y acolchado en polipiel sintético, ignífugo M2, interior de goma espuma de alta densidad 30Kg/m3 - diámetro 330 mm.

Base de PVC diámetro 540 mm.

Ruedas giratorias de 50 mm.

Disponible tapizado en varios colores.

REFERENCIA: 23.122 - UNIDAD



TABURETE GIRATORIO BAJO PEANA CON 5 RUEDAS

Estructura en acero cromado. Varios colores para tapizado disponibles.

Elevación por resorte a gas, actuado por palanca.

Peana de PVC de 500mm de cinco patas.

Cinco ruedas pivotantes de 50mm.

Asiento tapizado de 33cm (consultar colores disponibles).

Posibilidad de añadir tres ruedas con freno (ref. AC.FR).

Alto x ancho x profundidad: 560/820 x 500 x 500 mm.

Volumen: 0,14 m3.

Peso: 6 kilos.

REFERENCIA: TB.10.350 - UNIDAD



TABURETE CON RESPALDO Y BASE DE ABS. Y ASIENTO TAPIZADO

Asiento y respaldo tapizados y acolchados en polipiel sintético de color a elegir, ignífugo clase M2, con interior de goma espuma esponjosa de alta densidad.

Regulable en altura por pistón a gas. Altura mínima - máxima: 500 - 700 mm.

Respaldo regulable en posición vertical y horizontal (400 x 250 mm).

Modelo a elegir, con ruedas de ø50 mm o tacos de apoyo.

Base ø560 mm de cinco patas, con nervios de refuerzo, fabricada en ABS inyectado.

Dimensiones: ø550 x 500 - 700 mm.

REFERENCIA: 1590R-N - UNIDAD



· VITRINAS ·

VITRINA DE 2 PUERTAS CIEGAS CON CERRADURA

Estructura en acero esmaltado epoxy.

Dos puertas ciegas y cerradura con llave.

Cuatro entrepaños interiores regulables de cristal.

Cuatro patas con conteras antideslizantes.

Medidas (alto x ancho x profundidad): 1500 x 600 x 350 mm.

Volúmen: 0,38 m³.

Peso: 31 kilos.

REFERENCIA: VC.11.C200PE - UNIDAD



VITRINA CON PUERTA DE CRISTAL CON CERRADURA

Estructura de acero con revestimiento en epoxy.

Cuatro entrepaños de cristal fijos.

Peana en acero inoxidable.

Una puerta de cristal con cerradura.

REFERENCIA: 24101 - UNIDAD



60



35



150



35



0,31

VITRINA CON PUERTA DE CRISTAL CON CERRADURA

Estructura de acero con revestimiento en epoxy.

Cuatro entrepaños de cristal fijos.

Peana en acero inoxidable.

Una puerta de cristal con cerradura.

Medidas (alto x ancho x profundidad): 1400 x 600 x 300 mm.

Volúmen: 0,25 m³.

Peso: 40 kilos.

REFERENCIA: VA.10.200P - UNIDAD



Haga su pedido vía web, por teléfono o email